

# YLBX 精巧型压力变送器



## 产品概述:

YLBX 系列精巧型压力变送器以其优良的可靠性, 广泛的适用性, 产品的灵活性和多样性, 广泛应用于电厂蜗壳、油压、空压机压力等现场压力测量和控制。

## 工作原理:

该产品采用带不锈钢隔离膜片的压力传感器作为信号测量元件、并经过计算机自动测试, 用激光调阻工艺进行了宽温度范围的零点和灵敏度温度补偿。放大电路位于不锈钢壳体内, 将传感器信号转换为标准输出信号。整个产品经过了元器件、半成品的严格测试及老化筛选, 性能稳定可靠。

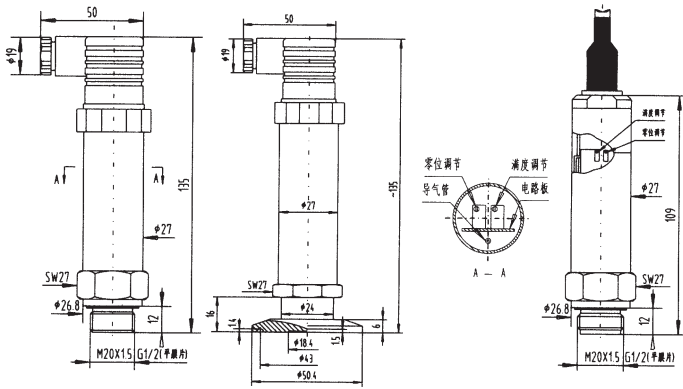
## 产品特点:

- ★ 量程覆盖范围宽。
- ★ 全不锈钢结构, 压力接口形式多样, 具有齐平膜片、钽膜片等多种形式。防护等级 IP65。
- ★ 输出信号形式多样, 现场可调校, 现场可显示。
- ★ 反极性保护和瞬间过电流过跨压保护, 符合 EMI 防护要求。
- ★ 防爆型产品符合 GB3836.4 标准的 Exia II CT6 要求, 防爆合格证号 CNEX03.823。

## 技术指标:

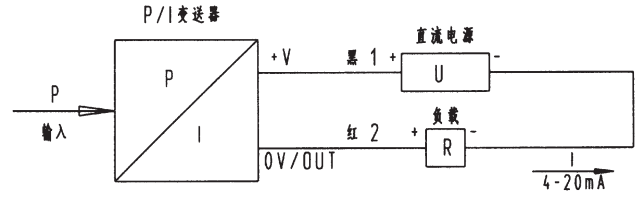
- ★ 测量范围:  $-0.1 \sim 0$  —  $0.01 \sim 60\text{MPa}$ ;
- ★ 过载能力: 1.5 倍满量程压力;
- ★ 压力类型: 表压或绝压或密封参考压力;
- ★ 精确度: 典型:  $\pm 0.25\%F\cdot S$ ; 最大:  $\pm 0.5\%F\cdot S$  (包括非线性、迟滞和重复性);
- ★ 长期稳定性: 典型:  $\pm 0.1\%F\cdot S$ ; 最大:  $\pm 0.2\%F\cdot S$ ;
- ★ 零点温度漂移:  $0.03\%F\cdot S/^{\circ}\text{C}$  ( $\leq 100\text{KPa}$ );  $0.02\%F\cdot S/^{\circ}\text{C}$  ( $> 100\text{KPa}$ );
- ★ 满度温度漂移:  $0.03\%F\cdot S/^{\circ}\text{C}$  ( $\leq 100\text{KPa}$ );  $0.02\%F\cdot S/^{\circ}\text{C}$  ( $> 100\text{KPa}$ );
- ★ 允许温度: 正常工作温度  $-20 \sim 70^{\circ}\text{C}$ ;
- ★ 供电电源:  $(12.5 \sim 36)\text{VDC}$ ;
- ★ 输出信号:  $(4 \sim 20)\text{mADC}$ ;
- ★ 传输方式: 二线;
- ★ 外壳防护: 电缆线和接插件连接均为 IP65;
- ★ 电气连接: 进口防爆插头座或电缆 1.5 米;
- ★ 壳体材质: 不锈钢 1Cr18Ni9Ti, O 型圈: 氟橡胶、丁腈橡胶;
- ★ 膜片材质: 不锈钢 316L;

### 外形安装尺寸:



### 电气连接:

二线制 4-20mA 输出的变送器电气连接方法:



### 应用示例:

